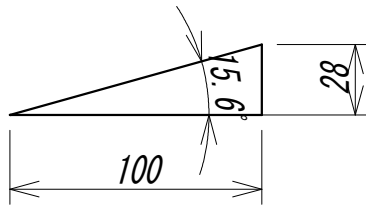


幾何学的視認性角度の目安距離

後部方向指示器（上下）

制動灯（上下）

後退灯（上）



地上高750未満の場合

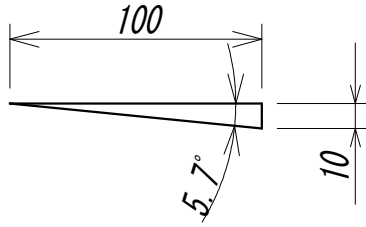
側方反射器（下）

尾灯（下）

制動灯（下）

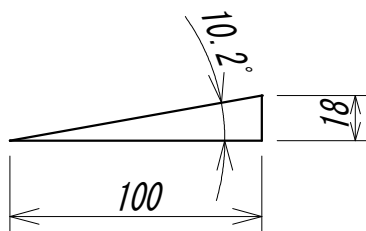
後部方向指示器（下）

後退灯（下）



側方反射器（上下）

後部反射器（上下）



側方反射器（前後）

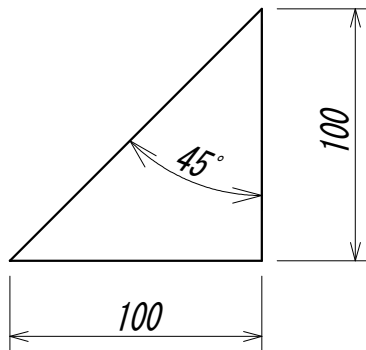
尾灯（内）

制動灯（内外）

後部方向指示器（内）

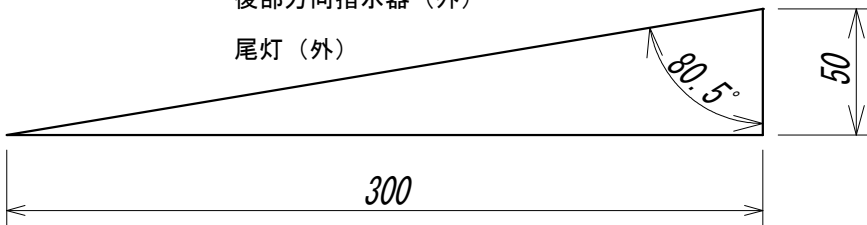
後退灯（外）

後退灯1個（内）



後部方向指示器（外）

尾灯（外）



後部反射器（内外）

後退2個（内）

